

ROLETA ZEWNĘTRZNA adaptacyjna



aliplast
aluminium systems

www.aliplast.pl



ROUND

System aluminiowych rolet adaptacyjnych przeznaczony jest do stosowania w budynkach już istniejących lub w trakcie budowy.

Rolety adaptacyjne nie są zintegrowane z oknem, a ich montaż nie powoduje ingerencji w stan budynku. Bogata oferta kolorystyczna rolet zewnętrznych umożliwia estetyczne dopasowanie widocznych elementów do wyglądu elewacji czy stolarki okiennej. Rolety zewnętrzne to system, który zapewnia nam prywatność i spokój, a także spełnia funkcje izolacji termicznej. Rolety sprawdzą się również jako ochrona przed światłem i hałasem z zewnątrz.



ZAOKRĄGLONA

wyróżnia ją charakterystyczne zaokrąglenie skrzynki

3 ROZMIARY

wysokość i głębokość skrzynki 137, 165, 180 mm

ALUMINIUM

Profile roletowe wykonane są z wysoko gatunkowej blachy aluminiowej, co zapewnia stabilność konstrukcji. Roleta pokryta jest powłoką lakierniczą, charakteryzującą się podwyższoną odpornością na ścieranie i działanie czynników atmosferycznych.

charakterystyka

możliwości montażu

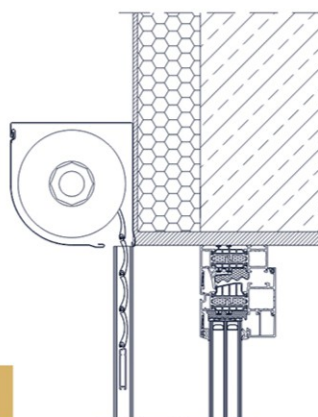
sterowanie

ręczne lub automatyczne

ręczne: za pomocą paska, korby lub paska z przekładnią korbową

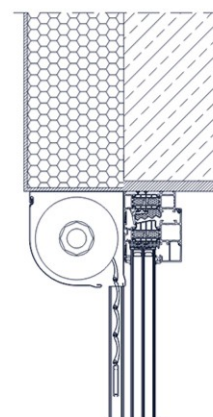
automatyczne: pilotem lub wyłącznikami

możliwość inteligentnego sterowania roletami



a

montaż na ścianie



b

montaż we wnęce